

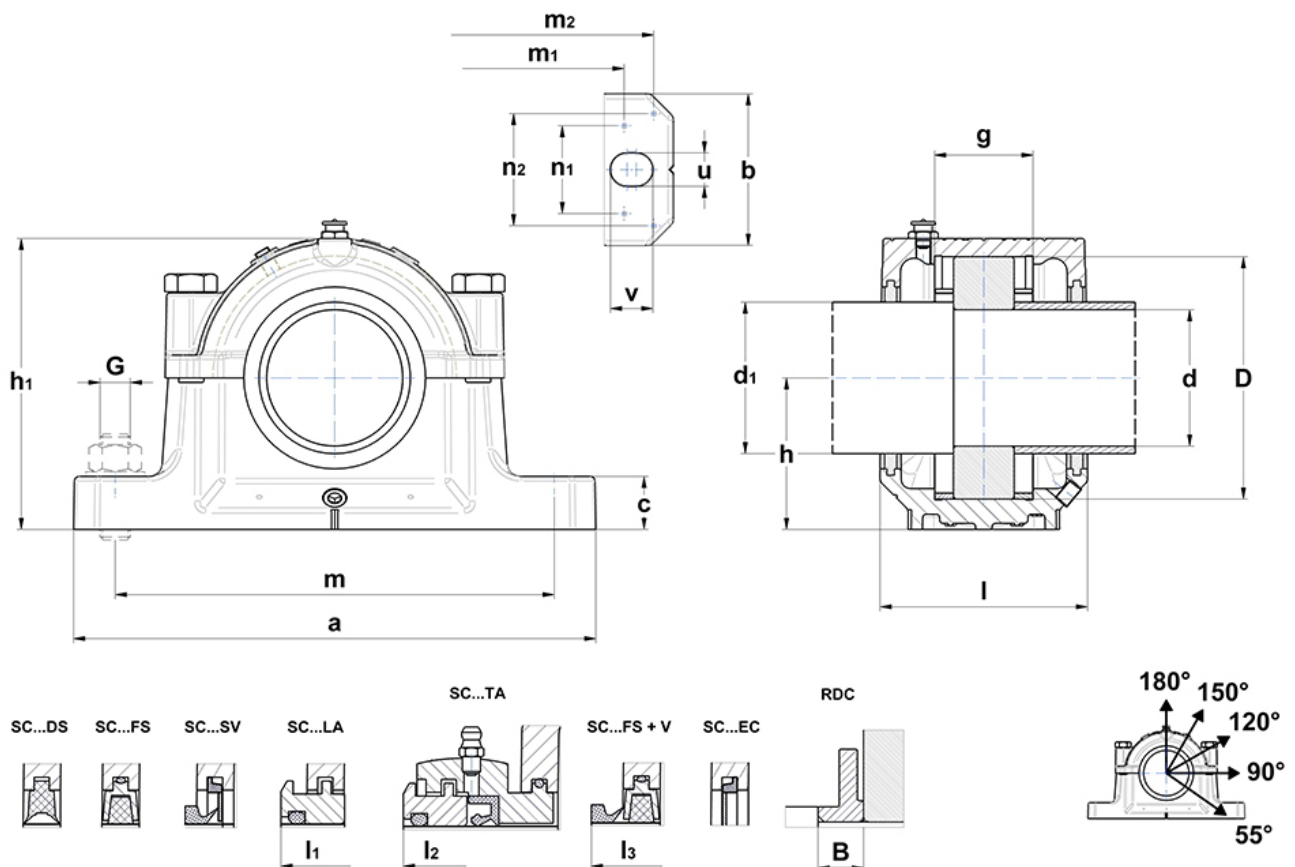
Funt-siła	Łożyska	Pierścienie mocujące (2szt.)	Tarcza regulująca
SNC213-311	1213	FR 120x14	RDC213
	2213	FR 120x10	
	22213	FR 120x10	

## Karta techniczna PDF SNC213



### Oprawy dzielone SNC (D)

żeliwna oprawa dzielona do łożysk z otworem cylindrycznym, do smarowania smarem



### Dane techniczne

d	65 mm
d1	75 mm
a	275 mm
b	80 mm
c	30 mm
g	51 mm
h	80 mm
h1	148 mm
l	110 mm
l1	125 mm
l2	180 mm
l3	137
m	230 mm
m1	220 mm
m3	182 mm
n1	48 mm
m2	252 mm
n2	58 mm
średnica kołków ustalających	6 mm
u	18 mm
v	24 mm
D	120 mm
B	12,50 mm
waga oprawy	6,70 kg
Materiał oprawy	żeliwo szare
początkowa ilość smaru	270 ccm
Marka	SNR

### Uszczelki i pokrywa

uszczelka DS	SC 213 DS
uszczelka LA	SC 213 LA
uszczelka SV	SC 213 SV
uszczelka TA	SC 213 TA
uszczelka FS	SC 213 FS
pokrywa końcowa EC	SC516613EC
opcja pierścień typu "V"	V75A

### Śruby

Śruby mocujące (g)	M16
zalecane momenty dokręcania śrub mocujących	150 Nm
śruby łączące	M16x70
zalecane momenty dokręcania śrub łączących	150 Nm
obciążenie maksymalne 120°	180 kN
obciążenie maksymalne 150°	100 kN
obciążenie maksymalne 180°	90 kN

## Obciążenie niszczące

P 0°	400 kN
P 55°	345 kN
P 90°	210 kN
P 120°	150 kN
P 150°	132 kN
P 180°	170 kN