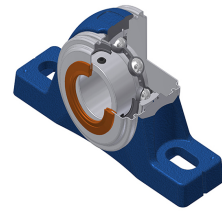
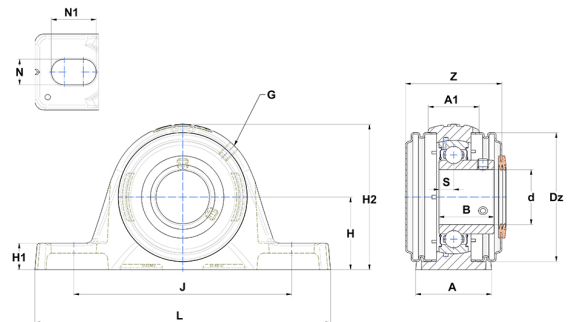


## Karta techniczna PDF USPLE21236T04CO



### Zespoły łożyskowe

Dane techniczne	
A	79,40 mm
A1	50,80 mm
B	53,70 mm
d	57,15 mm
Dz	120 mm
G	M6x1
H	68,30 mm
H1	28,60 mm
H2	138,10 mm
J	193,70 mm
L	245 mm
N	18 mm
N1	29,10 mm
s1	26,85 mm
S	14,90 mm
Z	96,40 mm



Parametry	
C	52,50 kN
C0	32,80 kN
T min.	-40 °C
T max.	100 °C

Inne dane	
Waga	5,14 kg
Zalecane momenty dokręcania dla zestawu śrub	16,80 Nm
Oznaczenie oprawy	PLE212N
Oznaczenie łożyska	US21236G2T04
Oznaczenie otwartej pokrywy	SCOU21236