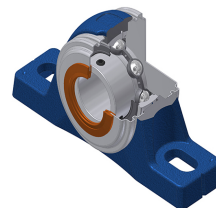
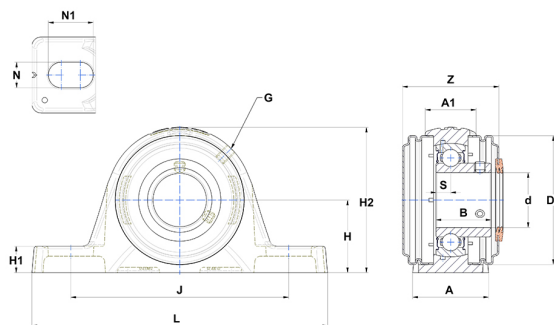


Karta techniczna PDF USPLE20619CO



Zespoły łożyskowe

Dane techniczne	
A	41,50 mm
A1	27,50 mm
B	30 mm
d	30,16 mm
Dz	70 mm
G	M6x1
H	39,70 mm
H1	14,50 mm
H2	79,50 mm
J	119 mm
L	161,50 mm
N	14 mm
N1	24,50 mm
s1	15 mm
S	8 mm
Z	52,70 mm



Parametry	
C	19,50 kN
C0	11,20 kN
T min.	-20 °C
T max.	100 °C

Inne dane	
Waga	0,89 kg
Zalecane momenty dokręcania dla zestawu śrub	3,70 Nm
Oznaczenie oprawy	PLE206N
Oznaczenie łożyska	US20619G2
Oznaczenie otwartej pokrywy	SCOU20619