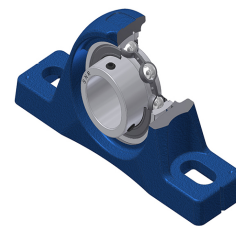
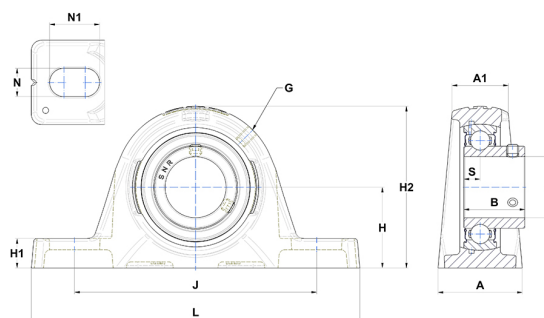


## Karta techniczna PDF USPLE20516



### Zespoły łożyskowe

Dane techniczne	
A	36,50 mm
A1	24,50 mm
B	27 mm
d	25,40 mm
G	M6x1
H	33,30 mm
H1	12,80 mm
H2	67,80 mm
J	104,20 mm
L	139 mm
N	11 mm
N1	17 mm
s1	13,50 mm
S	7,50 mm



Parametry	
C	14 kN
C0	7,88 kN
T min.	-20 °C
T max.	100 °C

Inne dane	
Waga	0,76 kg
Zalecane momenty dokręcania dla zestawu śrub	3,70 Nm
Oznaczenie oprawy	PLE205
Oznaczenie łożyska	US20516G2