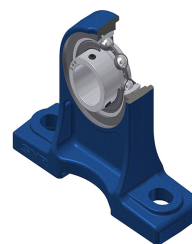


Karta techniczna PDF USPH20927NT04

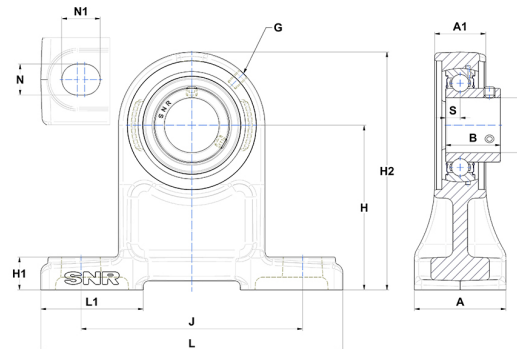


Zespoły łożyskowe

oprawa żeliwna, łożysko kulkowe z wkrętami mocującymi, uszczelka z pojedynczą wargą, do aplikacji o niskich temperaturach

Dane techniczne

A	70 mm
A1	36 mm
B	41,20 mm
d	42,86 mm
G	M6x1
H	105 mm
H1	20 mm
H2	157 mm
J	146 mm
L	190 mm
L1	62 mm
N	17 mm
N1	25 mm
s1	20,60 mm
S	10,20 mm
Z	24,40 mm



Parametry

C	31,85 kN
C0	20,80 kN
T min.	-40 °C
T max.	100 °C

Inne dane

Waga	3,12 kg
Zalecane momenty dokręcania dla zestawu śrub	8 Nm
Oznaczenie oprawy	PH209N
Oznaczenie łożyska	US20927G2T04