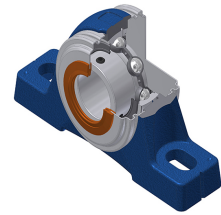
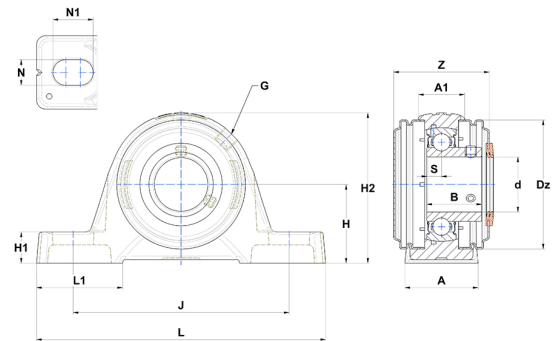


Karta techniczna PDF USPE21135CC



Zespoły łożyskowe

Dane techniczne	
A	60 mm
A1	35 mm
B	45,30 mm
d	55,56 mm
Dz	110 mm
G	R1/8"
H	63,50 mm
H1	22,50 mm
H2	124,50 mm
J	176 mm
L	222 mm
L1	68 mm
N	18 mm
N1	30 mm
s1	22,65 mm
S	11,80 mm
Z	77,70 mm



Parametry	
C	43,55 kN
C0	29,20 kN
T min.	-20 °C
T max.	100 °C

Inne dane	
Waga	3,60 kg
Zalecane momenty dokręcania dla zestawu śrub	8 Nm
Oznaczenie oprawy	PE211N
Oznaczenie łożyska	US21135G2
Oznaczenie zamkniętej pokrywy	SCC211
Oznaczenie otwartej pokrywy	SCOU21135