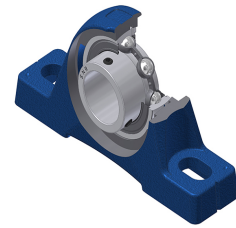
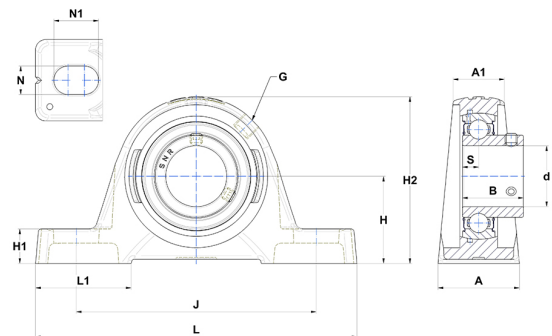


Karta techniczna PDF USPE208NT04



Zespoły łożyskowe

Dane techniczne	
A	48 mm
A1	30 mm
B	34 mm
d	40 mm
G	R1/8"
H	49,20 mm
H1	19 mm
H2	99 mm
J	138 mm
L	179 mm
L1	53 mm
N	14 mm
N1	26 mm
s1	17 mm
S	9 mm
Z	23,50 mm



Parametry	
C	29,60 kN
C0	18,20 kN
T min.	-40 °C
T max.	100 °C

Inne dane	
Waga	1,80 kg
Zalecane momenty dokręcania dla zestawu śrub	11,50 Nm
Oznaczenie oprawy	PE208N
Oznaczenie łożyska	US208G2T04