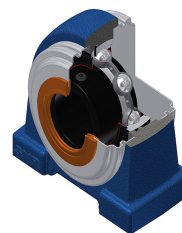


## Karta techniczna PDF USPA20723T20CO

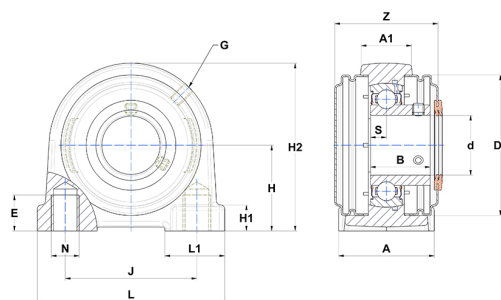


### Zespoły łożyskowe

oprawa żeliwna, łożysko kulkowe z wkrętami mocującymi, uszczelka z pojedynczą wargą, do aplikacji o wysokich temperaturach

#### Dane techniczne

A	48 mm
A1	27 mm
B	32 mm
d	36,51 mm
Dz	80 mm
E	20 mm
G	M6x1
H	47,60 mm
H1	13 mm
H2	95 mm
J	80 mm
L	110 mm
L1	30 mm
N	M14 mm
s1	16 mm
S	8,50 mm
Z	60 mm



#### Parametry

C	25,70 kN
C0	15,20 kN
T min.	-20 °C
T max.	200 °C

#### Inne dane

Waga	1,42 kg
Zalecane momenty dokręcania dla zestawu śrub	8 Nm
Oznaczenie oprawy	PA207N
Oznaczenie łożyska	US20723G2T20
Oznaczenie otwartej pokrywy	SCOU20723