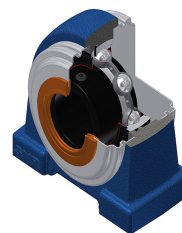


## Karta techniczna PDF USPA20515T20CC

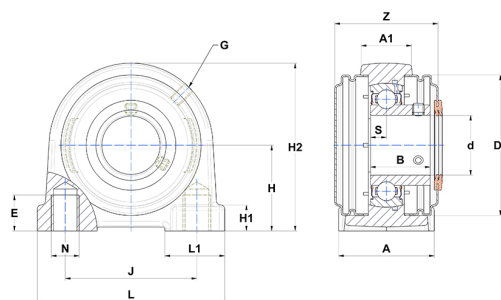


### Zespoły łożyskowe

oprawa żeliwna, łożysko kulkowe z wkrętami mocującymi, uszczelka z pojedynczą wargą, do aplikacji o wysokich temperaturach

#### Dane techniczne

A	38 mm
A1	23 mm
B	27 mm
d	23,81 mm
Dz	60 mm
E	15 mm
G	M6x1
H	36,50 mm
H1	12 mm
H2	72 mm
J	56 mm
L	84 mm
L1	27 mm
N	M10 mm
s1	13,50 mm
S	7,50 mm
Z	48 mm



#### Parametry

C	14 kN
C0	7,88 kN
T min.	-20 °C
T max.	200 °C

#### Inne dane

Waga	0,75 kg
Zalecane momenty dokręcania dla zestawu śrub	3,70 Nm
Oznaczenie oprawy	PA205N
Oznaczenie łożyska	US20515G2T20
Oznaczenie zamkniętej pokrywy	SCC205
Oznaczenie otwartej pokrywy	SCOU20515