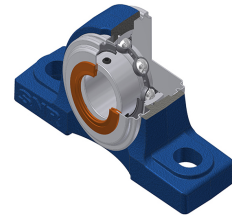
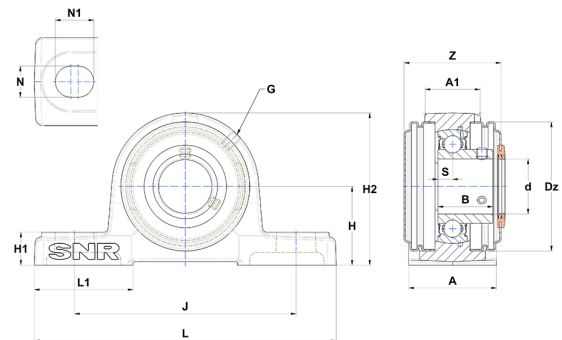


Karta techniczna PDF USP21135T04CO



Zespoły łożyskowe

Dane techniczne	
A	60 mm
A1	40 mm
B	45,30 mm
d	55,56 mm
Dz	110 mm
G	M6x1
H	63,50 mm
H1	22 mm
H2	126 mm
J	171 mm
L	219 mm
L1	70 mm
N	20 mm
N1	25 mm
s1	22,65 mm
S	11,80 mm
Z	77 mm



Parametry	
C	43,55 kN
C0	29,20 kN
T min.	-40 °C
T max.	100 °C

Inne dane	
Waga	3,56 kg
Zalecane momenty dokręcania dla zestawu śrub	8 Nm
Oznaczenie oprawy	P211N
Oznaczenie łożyska	US21135G2T04
Oznaczenie otwartej pokrywy	SCOU21135