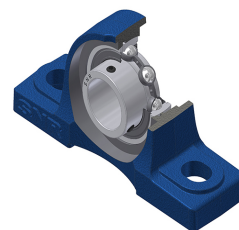
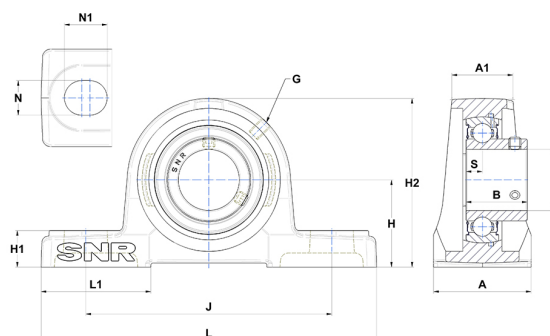


Karta techniczna PDF USP209NT04



Zespoły łożyskowe

Dane techniczne	
A	54 mm
A1	37 mm
B	41,20 mm
d	45 mm
G	M6x1
H	54 mm
H1	20 mm
H2	108 mm
J	146 mm
L	190 mm
L1	60 mm
N	17 mm
N1	23 mm
s1	20,60 mm
S	10,20 mm
Z	24,20 mm



Parametry	
C	31,85 kN
C0	20,80 kN
T min.	-40 °C
T max.	100 °C

Inne dane	
Waga	2,25 kg
Zalecane momenty dokręcania dla zestawu śrub	11,50 Nm
Oznaczenie oprawy	P209N
Oznaczenie łożyska	US209G2T04