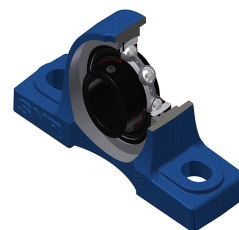
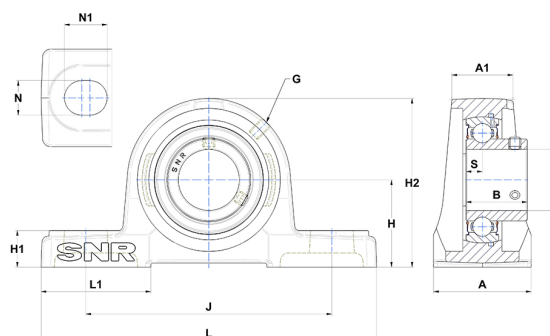


## Karta techniczna PDF USP201NT20



### Zespoły łożyskowe

Dane techniczne	
A	38 mm
A1	22 mm
B	22 mm
d	12 mm
G	M6x1
H	30,20 mm
H1	15 mm
H2	62 mm
J	95 mm
L	127 mm
L1	42 mm
N	13 mm
N1	19 mm
s1	11 mm
S	6 mm
Z	16,40 mm



Parametry	
C	9,55 kN
C0	4,78 kN
T min.	-20 °C
T max.	200 °C

Inne dane	
Waga	0,59 kg
Zalecane momenty dokręcania dla zestawu śrub	3,50 Nm
Oznaczenie oprawy	P203N
Oznaczenie łożyska	US201G2T20