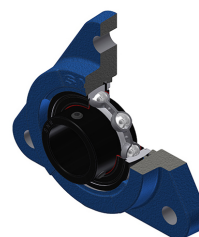


## Karta techniczna PDF USFTE209T20

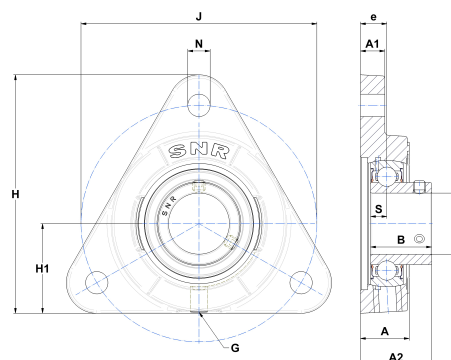


### Zespoły łożyskowe

oprawa żeliwna, łożysko kulkowe z wkrętami mocującymi, uszczelka z pojedynczą wargą, do aplikacji o wysokich temperaturach

#### Dane techniczne

B	41,20 mm
A	33 mm
A1	16 mm
A2	50,20 mm
d	45 mm
e	19,20 mm
G	R1/8"
H	150 mm
H	150 mm
H1	55 mm
J	160 mm
N	14 mm
s1	20,60 mm
S	10,20 mm



#### Parametry

C	31,85 kN
C0	20,80 kN
T min.	-20 °C
T max.	200 °C

#### Inne dane

Waga	2,05 kg
Zalecane momenty dokręcania dla zestawu śrub	11,50 Nm
Oznaczenie oprawy	FTE209
Oznaczenie łożyska	US209G2T20