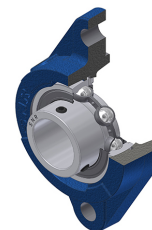


## Karta techniczna PDF USFLZ20210

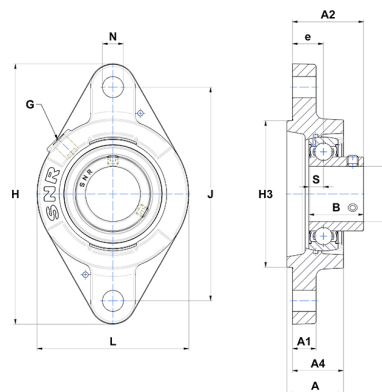


### Zespoły łożyskowe

oprawa żeliwna, łożysko kulkowe z wkrętami mocującymi, uszczelka z pojedynczą wargą, do aplikacji o niskich temperaturach

#### Dane techniczne

B	22 mm
A	32 mm
A1	10 mm
A2	35 mm
A4	28,50 mm
d	15,88 mm
e	19 mm
G	R1/8"
H	112,50 mm
H	112,50 mm
H3	55
J	90 mm
L	60,50 mm
N	11,50 mm
s1	11 mm
S	6 mm



#### Parametry

C	9,55 kN
C0	4,78 kN
T min.	-20 °C
T max.	100 °C

#### Inne dane

Waga	0,48 kg
Zalecane momenty dokręcania dla zestawu śrub	3,20 Nm
Oznaczenie oprawy	FLZ203
Oznaczenie łożyska	US20210G2