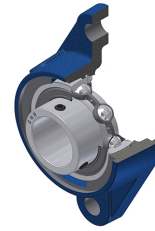


## Karta techniczna PDF USFLE21135N

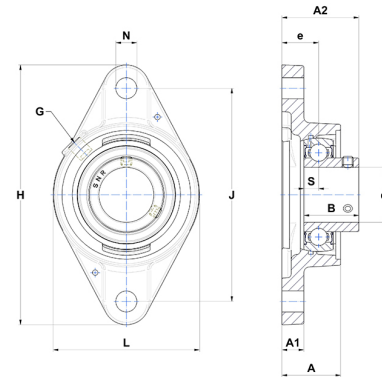


### Zespoły łożyskowe

oprawa żeliwna, łożysko kulkowe z wkrętami mocującymi, uszczelka z pojedynczą wargą, do aplikacji o niskich temperaturach

#### Dane techniczne

B	45,30 mm
A	45,80 mm
A1	15 mm
A2	61,50 mm
d	55,56 mm
e	28 mm
G	R1/8"
H	222 mm
H	222 mm
J	184 mm
L	134 mm
N	18 mm
s1	22,65 mm
S	11,80 mm
Z	43,10 mm



#### Parametry

C	43,55 kN
C0	29,20 kN
T min.	-20 °C
T max.	100 °C

#### Inne dane

Waga	3,15 kg
Zalecane momenty dokręcania dla zestawu śrub	8 Nm
Oznaczenie oprawy	FLE211N
Oznaczenie łożyska	US21135G2