

Karta techniczna PDF USFL20722T04CO

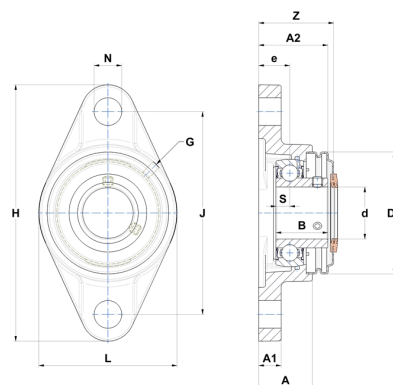


Zespoły łożyskowe

oprawa żeliwna, łożysko kulkowe z wkrętami mocującymi, uszczelka z pojedynczą wargą, do aplikacji o niskich temperaturach

Dane techniczne

B	32 mm
A	34 mm
A1	14 mm
A2	42,50 mm
d	34,93 mm
Dz	80 mm
e	19 mm
G	M6x1
H	161 mm
H	161 mm
J	130 mm
L	90 mm
N	16 mm
s1	16 mm
S	8,50 mm
Z	48,70 mm



Parametry

C	25,70 kN
C0	15,20 kN
T min.	-40 °C
T max.	100 °C

Inne dane

Waga	1,13 kg
Zalecane momenty dokręcania dla zestawu śrub	8 Nm
Oznaczenie oprawy	FL207N
Oznaczenie łożyska	US20722G2T04
Oznaczenie otwartej pokrywy	SCOU20722