

Karta techniczna PDF USFL205CC

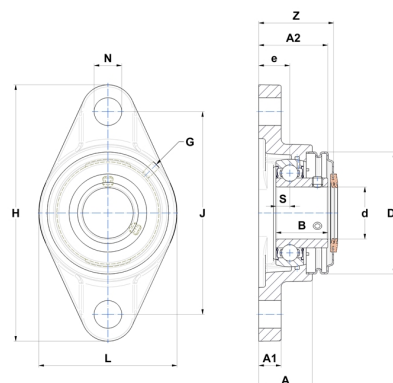


Zespoły łożyskowe

oprawa żeliwna, łożysko kulkowe z wkrętami mocującymi, uszczelka z pojedynczą wargą, do aplikacji o niskich temperaturach

Dane techniczne

B	27 mm
A	27 mm
A1	13 mm
A2	35,50 mm
d	25 mm
Dz	60 mm
e	16 mm
G	M6x1
H	130 mm
H	130 mm
J	99 mm
L	68 mm
N	16 mm
s1	13,50 mm
S	7,50 mm
Z	39,60 mm



Parametry

C	14 kN
C0	7,88 kN
T min.	-20 °C
T max.	100 °C

Inne dane

Waga	0,61 kg
Zalecane momenty dokręcania dla zestawu śrub	5,50 Nm
Oznaczenie oprawy	FL205N
Oznaczenie łożyska	US205G2
Oznaczenie zamkniętej pokrywy	SCC205