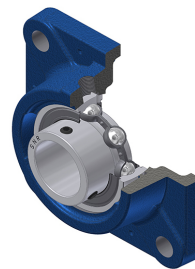


## Karta techniczna PDF USFE21132

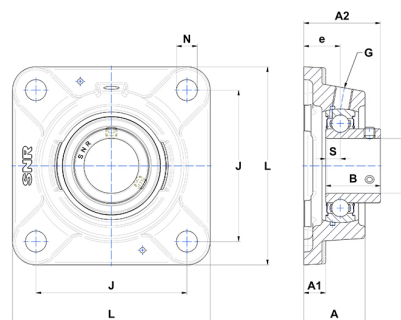


### Zespoły łożyskowe

oprawa żeliwna, łożysko kulkowe z wkrętami mocującymi, uszczelka z pojedynczą wargą, do aplikacji o niskich temperaturach

#### Dane techniczne

|    |          |
|----|----------|
| B  | 45,30 mm |
| A  | 48,50 mm |
| A1 | 15 mm    |
| A2 | 64,50 mm |
| d  | 50,80 mm |
| e  | 31 mm    |
| G  | R1/8"    |
| J  | 130 mm   |
| L  | 162 mm   |
| N  | 18 mm    |
| s1 | 22,65 mm |
| S  | 11,80 mm |



#### Parametry

|        |          |
|--------|----------|
| C      | 43,55 kN |
| C0     | 29,20 kN |
| T min. | -20 °C   |
| T max. | 100 °C   |

#### Inne dane

|  |           |
|--|-----------|
| Waga   | 3,70 kg   |
| Zalecane momenty dokręcania dla zestawu śrub | 8 Nm      |
| Oznaczenie oprawy                            | FE211     |
| Oznaczenie łożyska                           | US21132G2 |