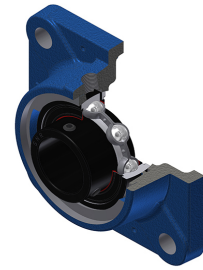


Karta techniczna PDF USFE20722NT20

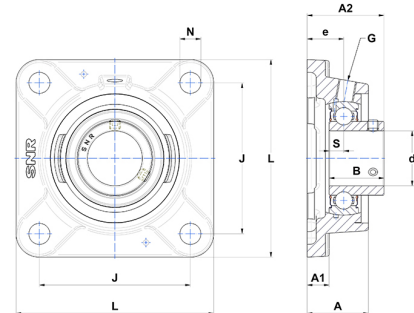


Zespoły łożyskowe

oprawa żeliwna, łożysko kulkowe z wkrętami mocującymi, uszczelka z pojedynczą wargą, do aplikacji o wysokich temperaturach

Dane techniczne

B	32 mm
A	36 mm
A1	12,50 mm
A2	44,50 mm
d	34,93 mm
e	21 mm
G	R1/8"
J	92 mm
L	118 mm
N	14 mm
s1	16 mm
S	8,50 mm
Z	32 mm



Parametry

C	25,70 kN
C0	15,20 kN
T min.	-20 °C
T max.	200 °C

Inne dane

Waga	1,48 kg
Zalecane momenty dokręcania dla zestawu śrub	8 Nm
Oznaczenie oprawy	FE207N
Oznaczenie łożyska	US20722G2T20