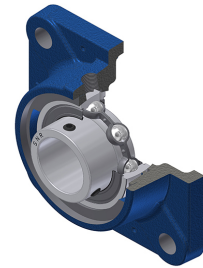


## Karta techniczna PDF USFE20514NT04

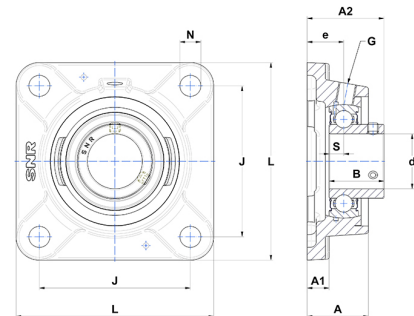


### Zespoły łożyskowe

oprawa żeliwna, łożysko kulkowe z wkrętami mocującymi, uszczelka z pojedynczą wargą, do aplikacji o niskich temperaturach

#### Dane techniczne

B	27 mm
A	30 mm
A1	11 mm
A2	38,50 mm
d	22,23 mm
e	19 mm
G	R1/8"
J	70 mm
L	95 mm
N	11,50 mm
s1	13,50 mm
S	7,50 mm
Z	27 mm



#### Parametry

C	14 kN
C0	7,88 kN
T min.	-40 °C
T max.	100 °C

#### Inne dane

Waga	0,78 kg
Zalecane momenty dokręcania dla zestawu śrub	3,70 Nm
Oznaczenie oprawy	FE205N
Oznaczenie łożyska	US20514G2T04