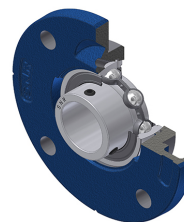


Karta techniczna PDF USFCE20722

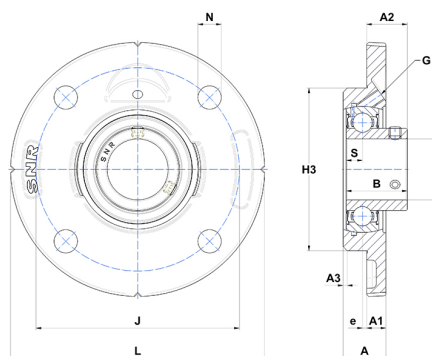


Zespoły łożyskowe

oprawa żeliwna, łożysko kulkowe z wkrętami mocującymi, uszczelka z pojedynczą wargą, do aplikacji o niskich temperaturach

Dane techniczne

B	32 mm
A	21 mm
A1	10 mm
A2	24,50 mm
d	34,93 mm
e	1 mm
G	M6x1
H3	90
J	110 mm
L	135 mm
N	11,50 mm
s1	16 mm
S	8,50 mm



Parametry

C	25,70 kN
C0	15,20 kN
T min.	-20 °C
T max.	100 °C

Inne dane

Waga	1,18 kg
Zalecane momenty dokręcania dla zestawu śrub	8 Nm
Oznaczenie oprawy	FCE207
Oznaczenie łożyska	US20722G2