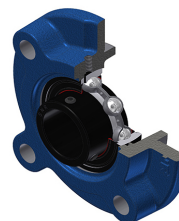


Karta techniczna PDF USFC212T20

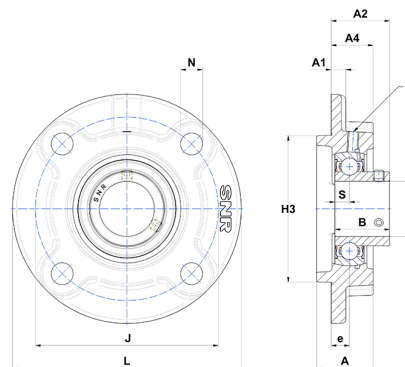


Zespoły łożyskowe

oprawa żeliwna, łożysko kulkowe z wkrętami mocującymi, uszczelka z pojedynczą wargą, do aplikacji o wysokich temperaturach

Dane techniczne

B	53,70 mm
A	48 mm
A1	15 mm
A2	55,80 mm
A4	36 mm
d	60 mm
e	17 mm
G	M6x1
H3	135
J	160 mm
L	195 mm
N	19 mm
s1	26,85 mm
S	14,90 mm



Parametry

C	52,50 kN
C0	32,80 kN
T min.	-20 °C
T max.	200 °C

Inne dane

Waga	4,70 kg
Zalecane momenty dokręcania dla zestawu śrub	22 Nm
Oznaczenie oprawy	FC212
Oznaczenie łożyska	US212G2T20