

Karta techniczna PDF USFC21031T04CO

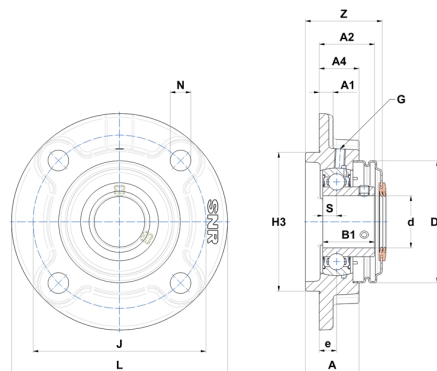


Zespoły łożyskowe

oprawa żeliwna, łożysko kulkowe z wkrętami mocującymi, uszczelka z pojedynczą wargą, do aplikacji o niskich temperaturach

Dane techniczne

B	43,50 mm
A	40 mm
A1	14 mm
A2	42,60 mm
A4	28 mm
d	49,21 mm
Dz	100 mm
e	10 mm
G	M6x1
H3	110
J	138 mm
L	165 mm
N	16 mm
s1	21,75 mm
S	10,90 mm
Z	59,80 mm



Parametry

C	35,10 kN
C0	23,20 kN
T min.	-40 °C
T max.	100 °C

Inne dane

Waga	2,88 kg
Zalecane momenty dokręcania dla zestawu śrub	8 Nm
Oznaczenie oprawy	FC210N
Oznaczenie łożyska	US21031G2T04
Oznaczenie otwartej pokrywy	SCOU21031