

## Karta techniczna PDF USFC207T04CO

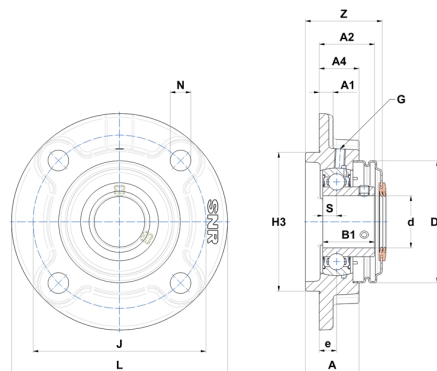


### Zespoły łożyskowe

oprawa żeliwna, łożysko kulkowe z wkrętami mocującymi, uszczelka z pojedynczą wargą, do aplikacji o niskich temperaturach

#### Dane techniczne

B	32 mm
A	34 mm
A1	9 mm
A2	34,50 mm
A4	26 mm
d	35 mm
Dz	80 mm
e	11 mm
G	M6x1
H3	90
J	110 mm
L	135 mm
N	14 mm
s1	16 mm
S	8,50 mm
Z	48,80 mm



#### Parametry

C	25,70 kN
C0	15,20 kN
T min.	-40 °C
T max.	100 °C

#### Inne dane

Waga	1,67 kg
Zalecane momenty dokręcania dla zestawu śrub	5,50 Nm
Oznaczenie oprawy	FC207N
Oznaczenie łożyska	US207G2T04
Oznaczenie otwartej pokrywy	SCO20735