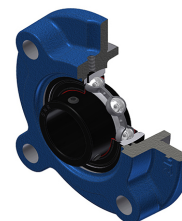


Karta techniczna PDF USFC20311T20

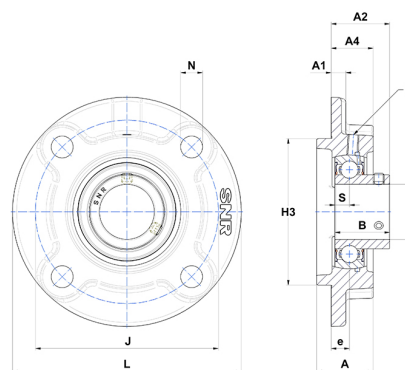


Zespoły łożyskowe

oprawa żeliwna, łożysko kulkowe z wkrętami mocującymi, uszczelka z pojedynczą wargą, do aplikacji o wysokich temperaturach

Dane techniczne

B	22 mm
A	25,50 mm
A1	6 mm
A2	26 mm
A4	20,50 mm
d	17,46 mm
e	10 mm
G	M6x1
H3	62
J	78 mm
L	100 mm
N	12 mm
s1	11 mm
S	6 mm



Parametry

C	9,55 kN
C0	4,78 kN
T min.	-20 °C
T max.	200 °C

Inne dane

Waga	0,50 kg
Zalecane momenty dokręcania dla zestawu śrub	3,20 Nm
Oznaczenie oprawy	FC203
Oznaczenie łożyska	US20311G2T20