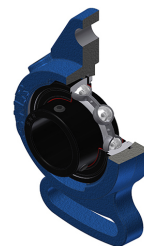


Karta techniczna PDF USFAE20722T20

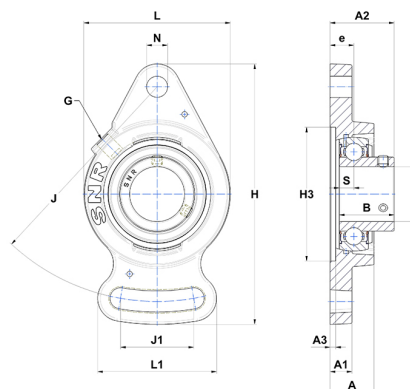


Zespoły łożyskowe

oprawa żeliwna, łożysko kulkowe z wkrętami mocującymi, uszczelka z pojedynczą wargą, do aplikacji o wysokich temperaturach

Dane techniczne

B	32 mm
A	26,50 mm
A1	12,50 mm
A2	38,50 mm
d	34,93 mm
e	15 mm
G	R1/8"
H	155 mm
H	155 mm
H3	82.5
J	128 mm
J1	45 mm
L	90 mm
L1	75 mm
N	14 mm
s1	16 mm
S	8,50 mm



Parametry

C	25,70 kN
C0	15,20 kN
T min.	-20 °C
T max.	200 °C

Inne dane

Waga	0,98 kg
Zalecane momenty dokręcania dla zestawu śrub	8 Nm
Oznaczenie oprawy	F AE207
Oznaczenie łożyska	US20722G2T20