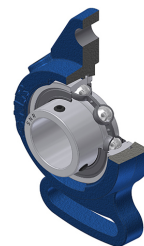


## Karta techniczna PDF USFAE204T04

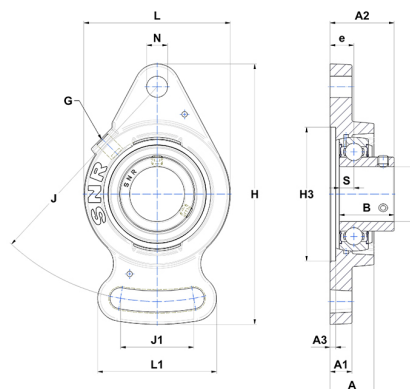


### Zespoły łożyskowe

oprawa żeliwna, łożysko kulkowe z wkrętami mocującymi, uszczelka z pojedynczą wargą, do aplikacji o niskich temperaturach

#### Dane techniczne

B	25 mm
A	20 mm
A1	10 mm
A2	28,50 mm
d	20 mm
e	10,50 mm
G	R1/8"
H	112 mm
H	112 mm
H3	50.8
J	90 mm
J1	30 mm
L	61 mm
L1	52 mm
N	11,50 mm
s1	12,50 mm
S	7 mm



#### Parametry

C	12,80 kN
C0	6,65 kN
T min.	-40 °C
T max.	100 °C

#### Inne dane

Waga	0,43 kg
Zalecane momenty dokręcania dla zestawu śrub	5,50 Nm
Oznaczenie oprawy	FAE204
Oznaczenie łożyska	US204G2T04