

## Karta techniczna PDF USF21031T04CO

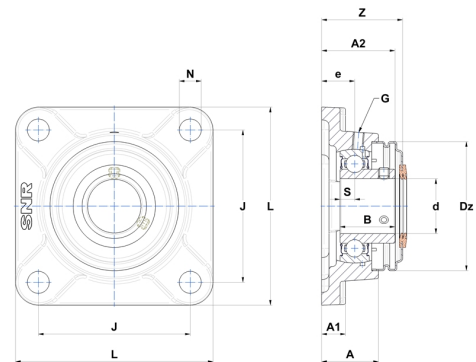


### Zespoły łożyskowe

oprawa żeliwna, łożysko kulkowe z wkrętami mocującymi, uszczelka z pojedynczą wargą, do aplikacji o niskich temperaturach

#### Dane techniczne

B	43,50 mm
A	40 mm
A1	16 mm
A2	54,60 mm
d	49,21 mm
Dz	100 mm
e	22 mm
G	M6x1
J	111 mm
L	143 mm
N	16 mm
s1	21,75 mm
S	10,90 mm
Z	59,30 mm



#### Parametry

C	35,10 kN
C0	23,20 kN
T min.	-40 °C
T max.	100 °C

#### Inne dane

Waga	2,58 kg
Zalecane momenty dokręcania dla zestawu śrub	8 Nm
Oznaczenie oprawy	F210N
Oznaczenie łożyska	US21031G2T04
Oznaczenie otwartej pokrywy	SCOU21031