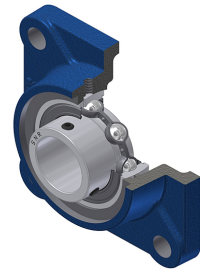


Karta techniczna PDF USF20618NT04

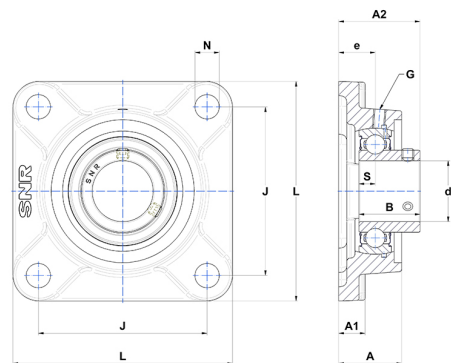


Zespoły łożyskowe

oprawa żeliwna, łożysko kulkowe z wkrętami mocującymi, uszczelka z pojedynczą wargą, do aplikacji o niskich temperaturach

Dane techniczne

B	30 mm
A	31 mm
A1	13 mm
A2	40 mm
d	28,58 mm
e	18 mm
G	M6x1
J	83 mm
L	108 mm
N	12 mm
s1	15 mm
S	8 mm
Z	27,30 mm



Parametry

C	19,50 kN
C0	11,20 kN
T min.	-40 °C
T max.	100 °C

Inne dane

Waga	1,08 kg
Zalecane momenty dokręcania dla zestawu śrub	3,70 Nm
Oznaczenie oprawy	F206N
Oznaczenie łożyska	US20618G2T04