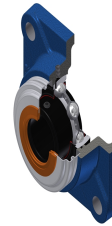


Karta techniczna PDF USF20516T20CO

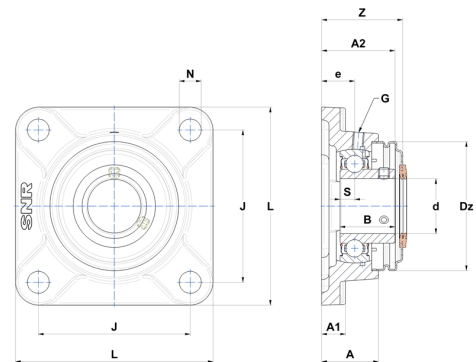


Zespoły łożyskowe

oprawa żeliwna, łożysko kulkowe z wkrętami mocującymi, uszczelka z pojedynczą wargą, do aplikacji o wysokich temperaturach

Dane techniczne

B	27 mm
A	27 mm
A1	13 mm
A2	35,50 mm
d	25,40 mm
Dz	60 mm
e	16 mm
G	M6x1
J	70 mm
L	95 mm
N	12 mm
s1	13,50 mm
S	7,50 mm
Z	39,20 mm



Parametry

C	14 kN
C0	7,88 kN
T min.	-20 °C
T max.	200 °C

Inne dane

Waga	0,79 kg
Zalecane momenty dokręcania dla zestawu śrub	3,70 Nm
Oznaczenie oprawy	F205N
Oznaczenie łożyska	US20516G2T20
Oznaczenie otwartej pokrywy	SCOU20516