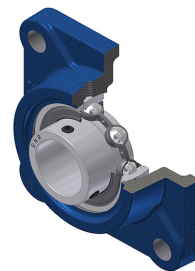


Karta techniczna PDF USF20311

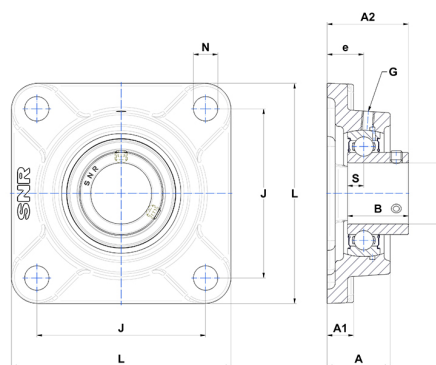


Zespoły łożyskowe

oprawa żeliwna, łożysko kulkowe z wkrętami mocującymi, uszczelka z pojedynczą wargą, do aplikacji o niskich temperaturach

Dane techniczne

B	22 mm
A	25,50 mm
A1	11 mm
A2	31 mm
d	17,46 mm
e	15 mm
G	M6x1
J	64 mm
L	86 mm
N	12 mm
s1	11 mm
S	6 mm



Parametry

C	9,55 kN
C0	4,78 kN
T min.	-20 °C
T max.	100 °C

Inne dane

Waga	0,40 kg
Zalecane momenty dokręcania dla zestawu śrub	3,20 Nm
Oznaczenie oprawy	F203
Oznaczenie łożyska	US20311G2