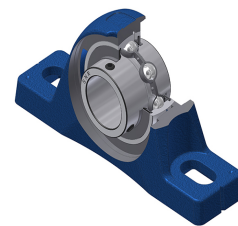
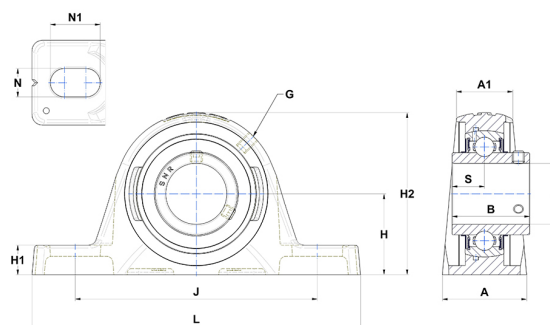


## Karta techniczna PDF UCPLE20825NT04



### Zespoły łożyskowe

Dane techniczne	
A	51 mm
A1	34,50 mm
B	49,20 mm
d	39,69 mm
G	M6x1
H	49,20 mm
H1	18,50 mm
H2	98,50 mm
J	137,50 mm
L	180,50 mm
N	14 mm
N1	24,50 mm
s1	24,60 mm
S	19 mm
Z	24,50 mm



Parametry	
C	29,60 kN
C0	18,20 kN
T min.	-40 °C
T max.	100 °C

Inne dane	
Waga	1,75 kg
Zalecane momenty dokręcania dla zestawu śrub	8 Nm
Oznaczenie oprawy	PLE208N
Oznaczenie łożyska	UC20825G2T04