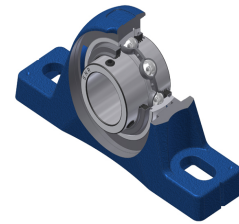
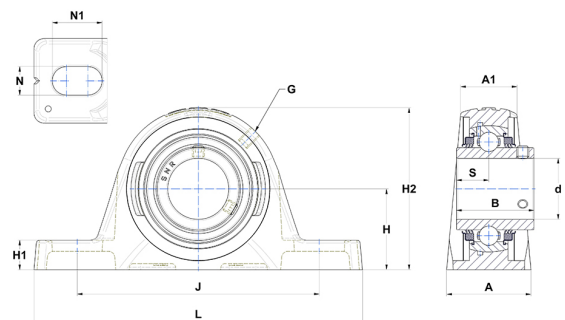


Karta techniczna PDF UCPLE20721NL3



Zespoły łożyskowe

Dane techniczne	
A	44,50 mm
A1	30,50 mm
B	42,90 mm
d	33,34 mm
G	M6x1
H	46,20 mm
H1	16 mm
H2	91,50 mm
J	129 mm
L	166 mm
N	14 mm
N1	21,50 mm
s1	21,45 mm
S	17,50 mm
Z	22,50 mm



Parametry	
C	25,70 kN
C0	15,20 kN
T min.	-20 °C
T max.	100 °C

Inne dane	
Waga	1,41 kg
Zalecane momenty dokręcania dla zestawu śrub	8 Nm
Oznaczenie oprawy	PLE207N
Oznaczenie łożyska	UC20721G2L3