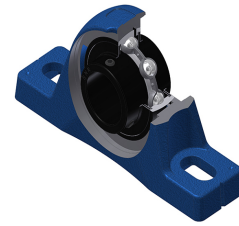


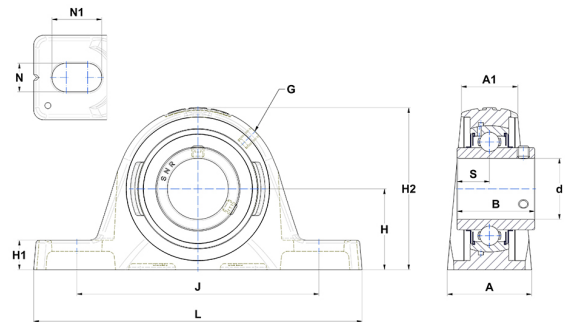
## Karta techniczna PDF UCPLE20619NT20



### Zespoły łożyskowe

#### Dane techniczne

A	41,50 mm
A1	27,50 mm
B	38,10 mm
d	30,16 mm
G	M6x1
H	39,70 mm
H1	14,50 mm
H2	79,50 mm
J	119 mm
L	161,50 mm
N	14 mm
N1	24,50 mm
s1	19,05 mm
S	15,90 mm
Z	18,90 mm



#### Parametry

C	19,50 kN
C0	11,20 kN
T min.	-20 °C
T max.	200 °C

#### Inne dane

Waga	0,91 kg
Zalecane momenty dokręcania dla zestawu śrub	3,70 Nm
Oznaczenie oprawy	PLE206N
Oznaczenie łożyska	UC20619G2T20