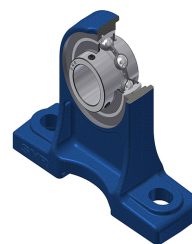


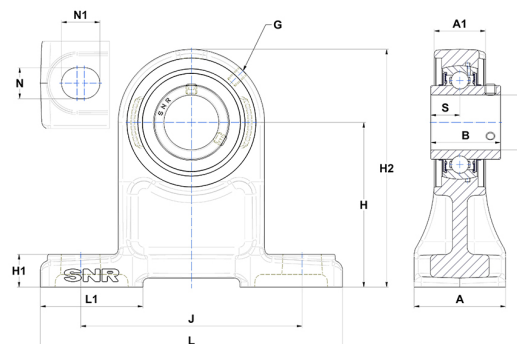
## Karta techniczna PDF UCPH21031NT04



### Zespoły łożyskowe

oprawa żeliwna, łożysko kulkowe z wkrętami mocującymi, uszczelka z odrzutnikiem, do aplikacji o niskich temperaturach

Dane techniczne	
A	70 mm
A1	36 mm
B	51,60 mm
d	49,21 mm
G	M6x1
H	110 mm
H1	22 mm
H2	165 mm
J	159 mm
L	206 mm
L1	65 mm
N	20 mm
N1	25 mm
s1	25,80 mm
S	19 mm
Z	23 mm



Parametry	
C	35,10 kN
C0	23,20 kN
T min.	-40 °C
T max.	100 °C

Inne dane	
Waga	3,52 kg
Zalecane momenty dokręcania dla zestawu śrub	16,80 Nm
Oznaczenie oprawy	PH210N
Oznaczenie łożyska	UC21031G2T04