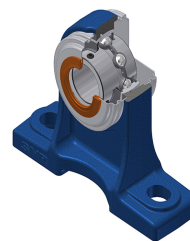


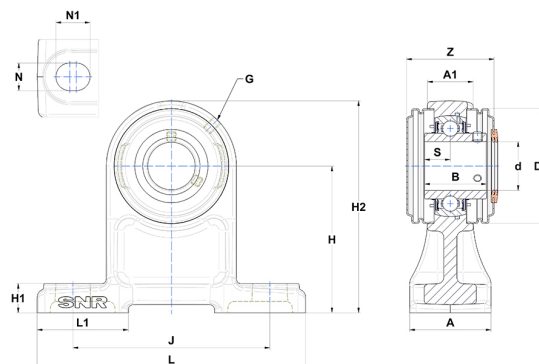
Karta techniczna PDF UCPH20825T04CO



Zespoły łożyskowe

oprawa żeliwna, łożysko kulkowe z wkrętami mocującymi, uszczelka z odrzutnikiem, do aplikacji o niskich temperaturach

Dane techniczne	
A	70 mm
A1	34 mm
B	49,20 mm
d	39,69 mm
Dz	88 mm
G	M6x1
H	100 mm
H1	19 mm
H2	149 mm
J	137 mm
L	184 mm
L1	58 mm
N	17 mm
N1	25 mm
s1	24,60 mm
S	19 mm
Z	69,80 mm



Parametry	
C	29,60 kN
C0	18,20 kN
T min.	-40 °C
T max.	100 °C

Inne dane	
Waga	2,82 kg
Zalecane momenty dokręcania dla zestawu śrub	8 Nm
Oznaczenie oprawy	PH208N
Oznaczenie łożyska	UC20825G2T04
Oznaczenie otwartej pokrywy	SCOU20825