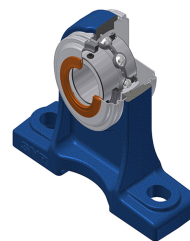


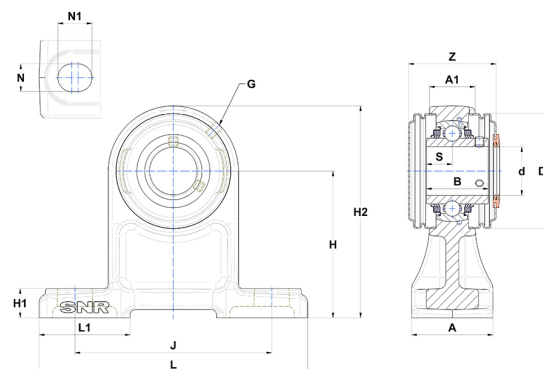
## Karta techniczna PDF UCPH20721L3CO



### Zespoły łożyskowe

oprawa żeliwna, łożysko kulkowe z wkrętami mocującymi, uszczelka z potrójną wargą

Dane techniczne	
A	60 mm
A1	30 mm
B	42,90 mm
d	33,34 mm
Dz	80 mm
G	M6x1
H	95 mm
H1	19 mm
H2	140 mm
J	127 mm
L	167 mm
L1	56 mm
N	17 mm
N1	21 mm
s1	21,45 mm
S	17,50 mm
Z	58,40 mm



Parametry	
C	25,70 kN
C0	15,20 kN
T min.	-20 °C
T max.	100 °C

Inne dane	
Waga	2,26 kg
Zalecane momenty dokręcania dla zestawu śrub	8 Nm
Oznaczenie oprawy	PH207N
Oznaczenie łożyska	UC20721G2L3
Oznaczenie otwartej pokrywy	SCOU20721