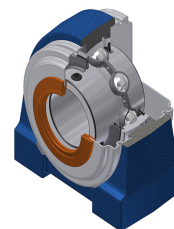


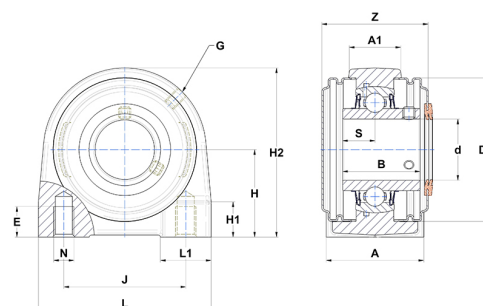
## Karta techniczna PDF UCPG21030L4CC



### Zespoły łożyskowe

oprawa żeliwna, łożysko kulkowe z wkrętami mocującymi, uszczelnienie L4

Dane techniczne	
A	60 mm
A1	35 mm
B	51,60 mm
d	47,63 mm
Dz	100 mm
E	25 mm
G	M6x1
H	57,20 mm
H1	21 mm
H2	114 mm
J	95 mm
L	135 mm
L1	40 mm
N	M16 mm
s1	25,80 mm
S	19 mm
Z	76,10 mm



Parametry	
C	35,10 kN
C0	23,20 kN
T min.	-20 °C
T max.	100 °C

Inne dane	
Waga	2,99 kg
Zalecane momenty dokręcania dla zestawu śrub	16,80 Nm
Oznaczenie oprawy	PG210N
Oznaczenie łożyska	UC21030G2L4
Oznaczenie zamkniętej pokrywy	SCC210
Oznaczenie otwartej pokrywy	SCOU21030