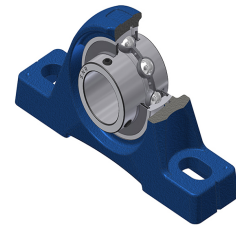
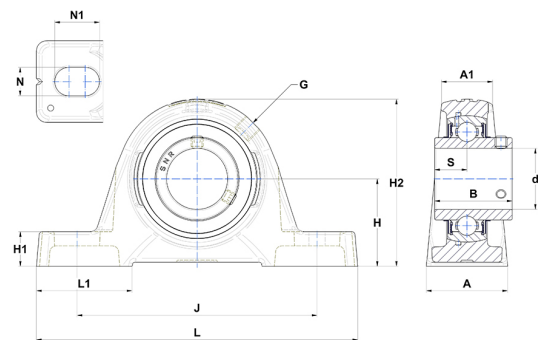


## Karta techniczna PDF UCPE217T04



### Zespoły łożyskowe

Dane techniczne	
B	85,70 mm
d	85 mm
s1	42,85 mm
S	34,10 mm



Parametry	
C	83,20 kN
C0	63,80 kN
T min.	-40 °C
T max.	100 °C

Inne dane	
Waga	3,38 kg
Zalecane momenty dokręcania dla zestawu śrub	33 Nm
Oznaczenie łożyska	UC217G2T04