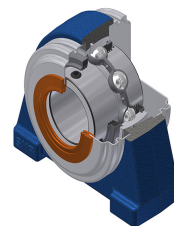


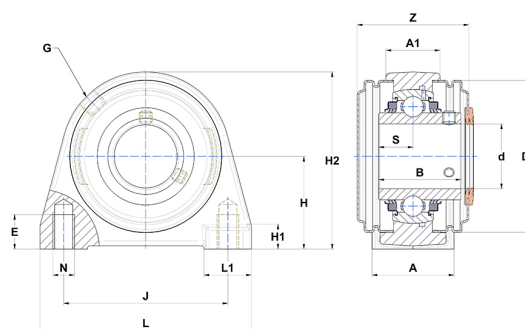
Karta techniczna PDF UCPAE21031L3CC



Zespoły łożyskowe

oprawa żeliwna, łożysko kulkowe z wkrętami mocującymi, uszczelka z potrójną wargą

Dane techniczne	
A	54 mm
A1	34 mm
B	51,60 mm
d	49,21 mm
Dz	100 mm
E	20 mm
G	R1/8"
H	57,20 mm
H1	15 mm
H2	115 mm
J	101,60 mm
L	135 mm
L1	33,50 mm
N	M16 mm
s1	25,80 mm
S	19 mm
Z	76,10 mm



Parametry	
C	35,10 kN
C0	23,20 kN
T min.	-20 °C
T max.	100 °C

Inne dane	
Waga	2,64 kg
Zalecane momenty dokręcania dla zestawu śrub	16,80 Nm
Oznaczenie oprawy	PAE210N
Oznaczenie łożyska	UC21031G2L3
Oznaczenie zamkniętej pokrywy	SCC210
Oznaczenie otwartej pokrywy	SCOU21031