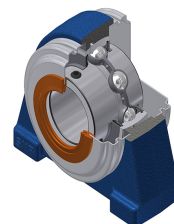


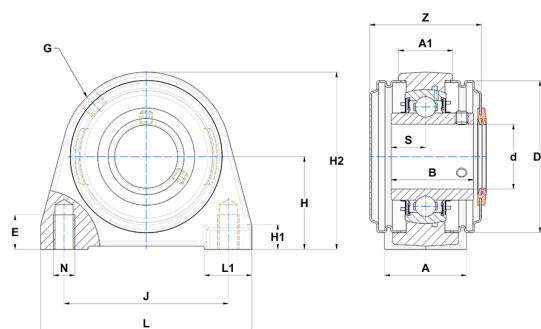
Karta techniczna PDF UCPAE20516T04CC



Zespoły łożyskowe

oprawa żeliwna, łożysko kulkowe z wkrętami mocującymi, uszczelka z odrzutnikiem, do aplikacji o niskich temperaturach

Dane techniczne	
A	36 mm
A1	21 mm
B	34 mm
d	25,40 mm
Dz	60 mm
E	12,50 mm
G	R1/8"
H	36,50 mm
H1	10 mm
H2	70 mm
J	50,80 mm
L	70 mm
L1	21 mm
N	M10 mm
s1	17 mm
S	14,30 mm
Z	47,30 mm



Parametry	
C	14 kN
C0	7,88 kN
T min.	-40 °C
T max.	100 °C

Inne dane	
Waga	0,67 kg
Zalecane momenty dokręcania dla zestawu śrub	3,70 Nm
Oznaczenie oprawy	PAE205N
Oznaczenie łożyska	UC20516G2T04
Oznaczenie zamkniętej pokrywy	SCC205
Oznaczenie otwartej pokrywy	SCOU20516