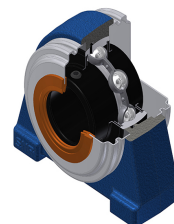


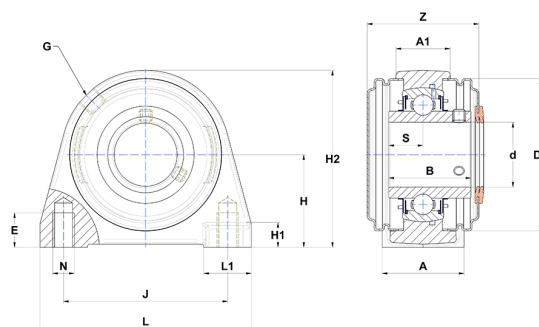
## Karta techniczna PDF UCPAE203T20CC



### Zespoły łożyskowe

oprawa żeliwna, łożysko kulkowe z wkrętami mocującymi, uszczelka labiryntowa, do aplikacji o wysokich temperaturach

Dane techniczne	
A	32 mm
A1	19 mm
B	31 mm
d	17 mm
Dz	54 mm
E	10 mm
G	R1/8"
H	33,30 mm
H1	9 mm
H2	64 mm
J	50,80 mm
L	65 mm
L1	18 mm
N	M8 mm
s1	15,50 mm
S	12,70 mm
Z	44,50 mm



Parametry	
C	12,80 kN
C0	6,65 kN
T min.	-20 °C
T max.	200 °C

Inne dane	
Waga	0,54 kg
Zalecane momenty dokręcania dla zestawu śrub	5,50 Nm
Oznaczenie oprawy	PAE204N
Oznaczenie łożyska	UC203G2T20
Oznaczenie zamkniętej pokrywy	SCC204
Oznaczenie otwartej pokrywy	SCO20417