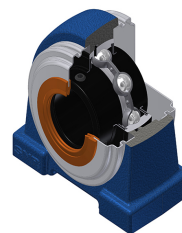


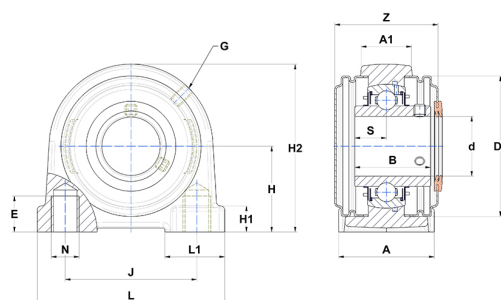
Karta techniczna PDF UCPA211T20CC



Zespoły łożyskowe

oprawa żeliwna, łożysko kulkowe z wkrętami mocującymi, uszczelka labiryntowa, do aplikacji o wysokich temperaturach

Dane techniczne	
A	66 mm
A1	33 mm
B	55,60 mm
d	55 mm
Dz	110 mm
E	25 mm
G	M6x1
H	63,50 mm
H1	14 mm
H2	125 mm
J	104 mm
L	140 mm
L1	47 mm
N	M16 mm
s1	27,80 mm
S	22,20 mm
Z	77 mm



Parametry	
C	43,55 kN
C0	29,20 kN
T min.	-20 °C
T max.	200 °C

Inne dane	
Waga	3,37 kg
Zalecane momenty dokręcania dla zestawu śrub	22 Nm
Oznaczenie oprawy	PA211N
Oznaczenie łożyska	UC211G2T20
Oznaczenie zamkniętej pokrywy	SCC211
Oznaczenie otwartej pokrywy	SCO21155