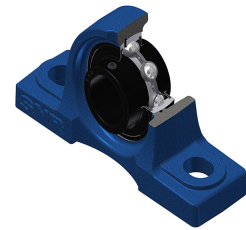
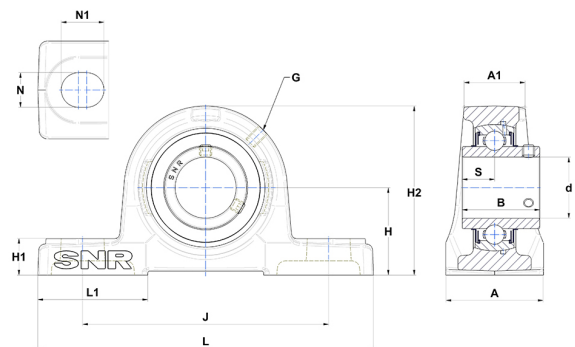


Karta techniczna PDF UCP30723T20



Zespoły łożyskowe

Dane techniczne	
A	56 mm
A1	38 mm
B	48 mm
d	36,51 mm
G	M6x1
H	56 mm
H1	20 mm
H2	106 mm
J	160 mm
L	210 mm
L1	60 mm
N	17 mm
N1	25 mm
s1	24 mm
S	19 mm



Parametry	
C	33,50 kN
C0	19,20 kN
T min.	-20 °C
T max.	200 °C

Inne dane	
Waga	2,60 kg
Zalecane momenty dokręcania dla zestawu śrub	8 Nm
Oznaczenie oprawy	P307
Oznaczenie łożyska	UC30723G2T20