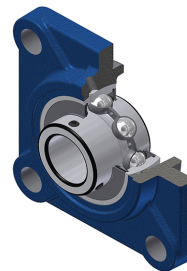


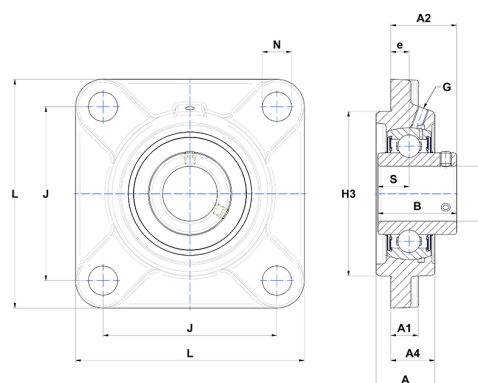
Karta techniczna PDF UCFS307



Zespoły łożyskowe

oprawa żeliwna, łożysko kulkowe z wkrętami mocującymi, uszczelka z odrzutnikiem, do aplikacji o niskich temperaturach

Dane techniczne	
B	48 mm
A	36 mm
A1	16 mm
A2	40 mm
A4	27 mm
d	35 mm
e	11 mm
G	M6x1
H3	100
J	100 mm
L	135 mm
N	19 mm
s1	24 mm
S	19 mm



Parametry	
C	33,50 kN
C0	19,20 kN
T min.	-20 °C
T max.	100 °C

Inne dane	
Waga	2,31 kg
Zalecane momenty dokręcania dla zestawu śrub	11,50 Nm
Oznaczenie oprawy	FS307
Oznaczenie łożyska	UC307G2