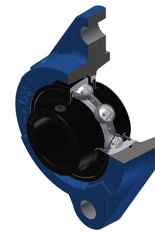


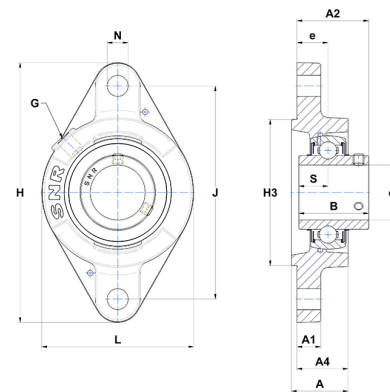
## Karta techniczna PDF UCFLZ20723T20



### Zespoły łożyskowe

oprawa żeliwna, łożysko kulkowe z wkrętami mocującymi, uszczelka labiryntowa, do aplikacji o wysokich temperaturach

Dane techniczne	
B	42,90 mm
A	32,50 mm
A1	12,50 mm
A2	42,40 mm
A4	28,50 mm
d	36,51 mm
e	17 mm
G	R1/8"
H	155 mm
H	155 mm
H3	90
J	130 mm
L	94 mm
N	14 mm
s1	21,45 mm
S	17,50 mm



Parametry	
C	25,70 kN
C0	15,20 kN
T min.	-20 °C
T max.	200 °C

Inne dane	
Waga	1,25 kg
Zalecane momenty dokręcania dla zestawu śrub	8 Nm
Oznaczenie oprawy	FLZ207
Oznaczenie łożyska	UC20723G2T20