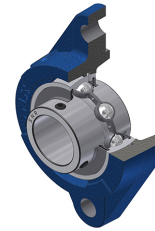


Karta techniczna PDF UCFLZ20210T04

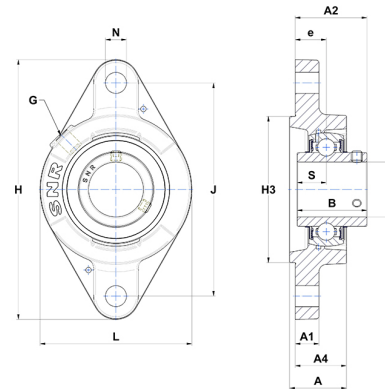


Zespoły łożyskowe

oprawa żeliwna, łożysko kulkowe z wkrętami mocującymi, uszczelka z odrzutnikiem, do aplikacji o niskich temperaturach

Dane techniczne

B	31 mm
A	32 mm
A1	10 mm
A2	37,30 mm
A4	28,50 mm
d	15,88 mm
e	19 mm
G	R1/8"
H	112,50 mm
H	112,50 mm
H3	55
J	90 mm
L	60,50 mm
N	11,50 mm
s1	15,50 mm
S	12,70 mm



Parametry

C	12,80 kN
C0	6,65 kN
T min.	-40 °C
T max.	100 °C

Inne dane

Waga	0,50 kg
Zalecane momenty dokręcania dla zestawu śrub	3,70 Nm
Oznaczenie oprawy	FLZ204
Oznaczenie łożyska	UC20210G2T04