

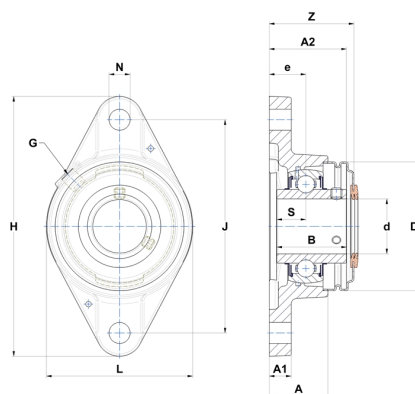
Karta techniczna PDF UCFLE21135T20CO



Zespoły łożyskowe

oprawa żeliwna, łożysko kulkowe z wkrętami mocującymi, uszczelka labiryntowa, do aplikacji o wysokich temperaturach

Dane techniczne	
B	55,60 mm
A	45,80 mm
A1	15 mm
A2	61,40 mm
d	55,56 mm
Dz	110 mm
e	28 mm
G	R1/8"
H	222 mm
H	222 mm
J	184 mm
L	134 mm
N	18 mm
s1	27,80 mm
S	22,20 mm
Z	68,20 mm



Parametry	
C	43,55 kN
C0	29,20 kN
T min.	-20 °C
T max.	200 °C

Inne dane	
Waga	3,31 kg
Zalecane momenty dokręcania dla zestawu śrub	16,80 Nm
Oznaczenie oprawy	FLE211N
Oznaczenie łożyska	UC21135G2T20
Oznaczenie otwartej pokrywy	SCOU21135