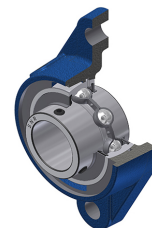


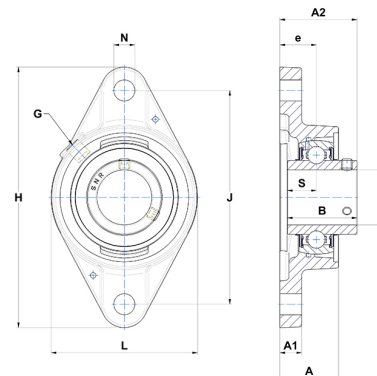
Karta techniczna PDF UCFLE207N



Zespoły łożyskowe

oprawa żeliwna, łożysko kulkowe z wkrętami mocującymi, uszczelka z odrzutnikiem, do aplikacji o niskich temperaturach

Dane techniczne	
B	42,90 mm
A	33,70 mm
A1	12,50 mm
A2	45,40 mm
d	35 mm
e	20 mm
G	R1/8"
H	155 mm
H	155 mm
J	130 mm
L	92 mm
N	14 mm
s1	21,45 mm
S	17,50 mm
Z	30,90 mm



Parametry	
C	25,70 kN
C0	15,20 kN
T min.	-20 °C
T max.	100 °C

Inne dane	
Waga	1,07 kg
Zalecane momenty dokręcania dla zestawu śrub	11,50 Nm
Oznaczenie oprawy	FLE207N
Oznaczenie łożyska	UC207G2