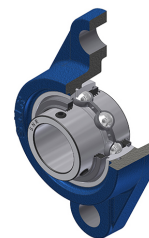


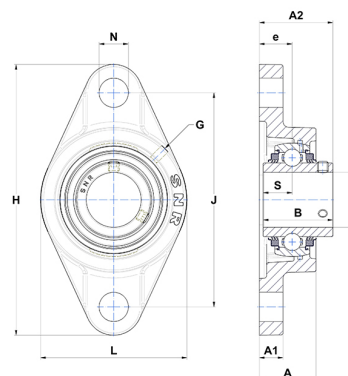
## Karta techniczna PDF UCFL21134L3



### Zespoły łożyskowe

oprawa żeliwna, łożysko kulkowe z wkrętami mocującymi, uszczelka z potrójną wargą

Dane techniczne	
B	55,60 mm
A	43 mm
A1	18 mm
A2	58,40 mm
d	53,98 mm
e	25 mm
G	M6x1
H	224 mm
H	224 mm
J	184 mm
L	130 mm
N	19 mm
s1	27,80 mm
S	22,20 mm



Parametry	
C	43,55 kN
C0	29,20 kN
T min.	-20 °C
T max.	100 °C

Inne dane	
Waga	3,07 kg
Zalecane momenty dokręcania dla zestawu śrub	16,80 Nm
Oznaczenie oprawy	FL211
Oznaczenie łożyska	UC21134G2L3